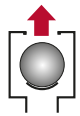
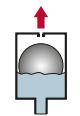


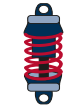
Belüftung
gegen schädigenden Unterdruck



Anfahr-Entlüftung
zum ersten Abführen großer Luftmengen



Betriebsentlüftung
für dauerhafte Effizienz durch luftfreie Förderung



Aktive Druckstoßdämpfung
mit Sanftschlussadapter* nach FISO-Prinzip



D-040-P



D-040-C-VA

Einsatzgebiete



Trinkwasser
Anlagenbau und Versorgungsnetz



Rohwasser
Brunnen, Leitungen, Aufbereitung



Industrie
klare, unverschmutzte Flüssigkeiten



Landwirtschaft
Bewässerungstechnik



Salzwasser*
Sole-, Salz- und Meerwasser

Technische Daten



Druckstufe
PN 16 (Dichtsystem: 0,2 – 16 bar)
PN 10 (Dichtsystem: 0,1 – 10 bar)
PN 6 (Dichtsystem: 0,05 – 6 bar)



Nennweite und Anschlussform
Außengewinde 2"
Flansche*: DN40 bis DN100



Optionen und Zubehör*
Belüftungssperre
Sanftschlusselement
Flutsperre
Edelstahl-Insektenschutz
Frostschutzmantel (Passform für D-040-P)

Ihre Vorteile

Rostfrei

komplett aus Kunststoff, alternativ mit Gehäuse aus Edelstahl* oder SuperDuplex*

Kombinierte Bauform

große Düse: 804 mm², kleine Düse 12 mm²

Kompakt

geringe Bauhöhe, geringes Gewicht

Variantenreich

diverse Werkstoffkombinationen

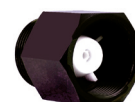
Einfach zu reinigen

werkzeuglose Wartung, wenig Einzelteile

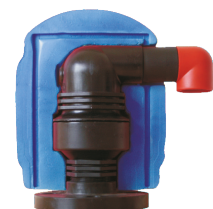
Winterfest

mit Frostschutzmantel* für D-040-P

Zubehör



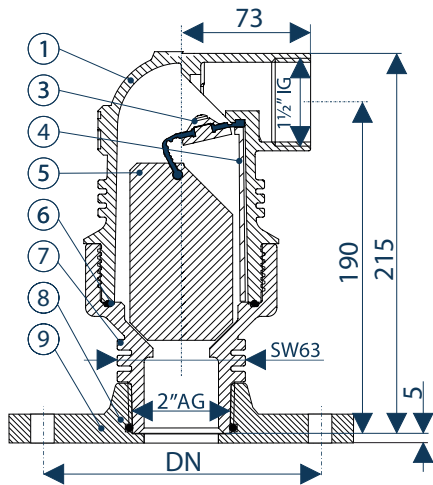
Sanftschlusselement
nach FISO-Prinzip



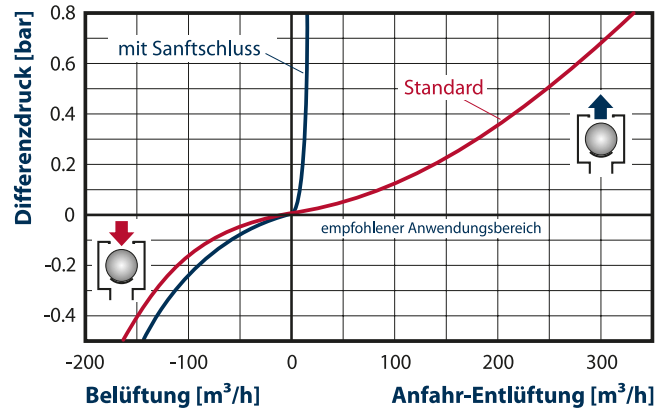
D-040-P mit
Frostschutzmantel

D-040 / 2

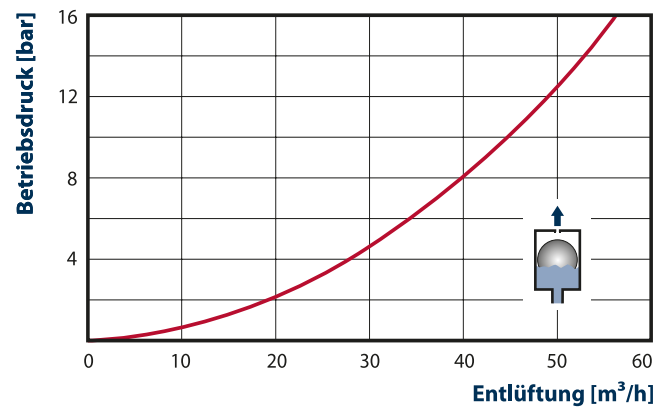
Schnittzeichnung D-040-P, -PP, -PVDF



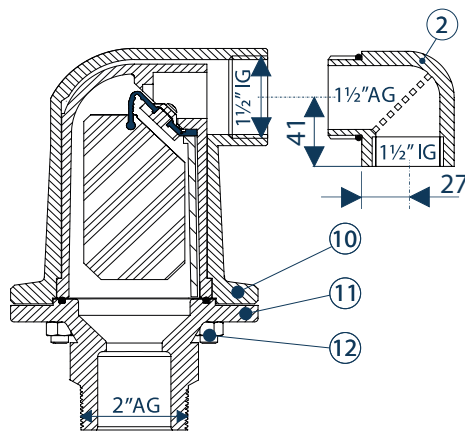
Belüftung und Anfahr-Entlüftung



Dauer-/Betriebsentlüftung



Schnittzeichnung D-040-C-VA, -C, Duplex



Abmessungen in Millimetern (mm)
SW: Schlüsselweite (Sechskant)

Stückliste und Gewichte

Nr.	Bezeichnung	D-040-P	D-040-PP	D-040-PVDF	D-040-VA	D-040-Duplex	D-040-C
1.	Gehäuseoberteil	PAGF	PPGF	PVDF	Edelstahl	Duplex A4	PAGF
2.	Drainagewinkel	PP	PP	PVDF	PP	PP	PP
3.	Dichtsystem	VA, PAGF, NBR/EPDM	VA, PAGF, NBR/EPDM, Viton*	VA, PVDF, Viton	VA, PAGF, NBR/EPDM, metallfrei Viton*	VA, PAGF, EPDM, metallfrei Viton*	VA, PAGF, NBR/EPDM
4.	Fixierstab	PAGF	PPGF	PVDF	PAGF, PVDF*	PAGF, PVDF*	PAGF
5.	Schwimmer	PPGF	PPGF	ASA	PPGF, ASA*	PPGF, ASA*	PPGF
6.	O-Ring	NBR	NBR, Viton*	Viton	NBR, Viton*	NBR, Viton*	NBR
7.	Gewindesockel	PAGF, VA*, Ms*	PPGF	PVDF	Edelstahl	Duplex A4	PAGF
8.	O-Ring	NBR	-	-	-	-	NBR
*9.	Flansch	PAGF	-	-	Edelstahl	-	PAGF
10.	Schutzgehäuse	-	-	-	-	-	GGG+EKB
11.	Gehäuseunterteil	-	-	-	-	-	GGG+EKB
12.	Verschraubung	-	-	-	-	-	Edelstahl
	Gewicht [kg]	1,1	1,2	1,3	3,3	3,5	5,8